

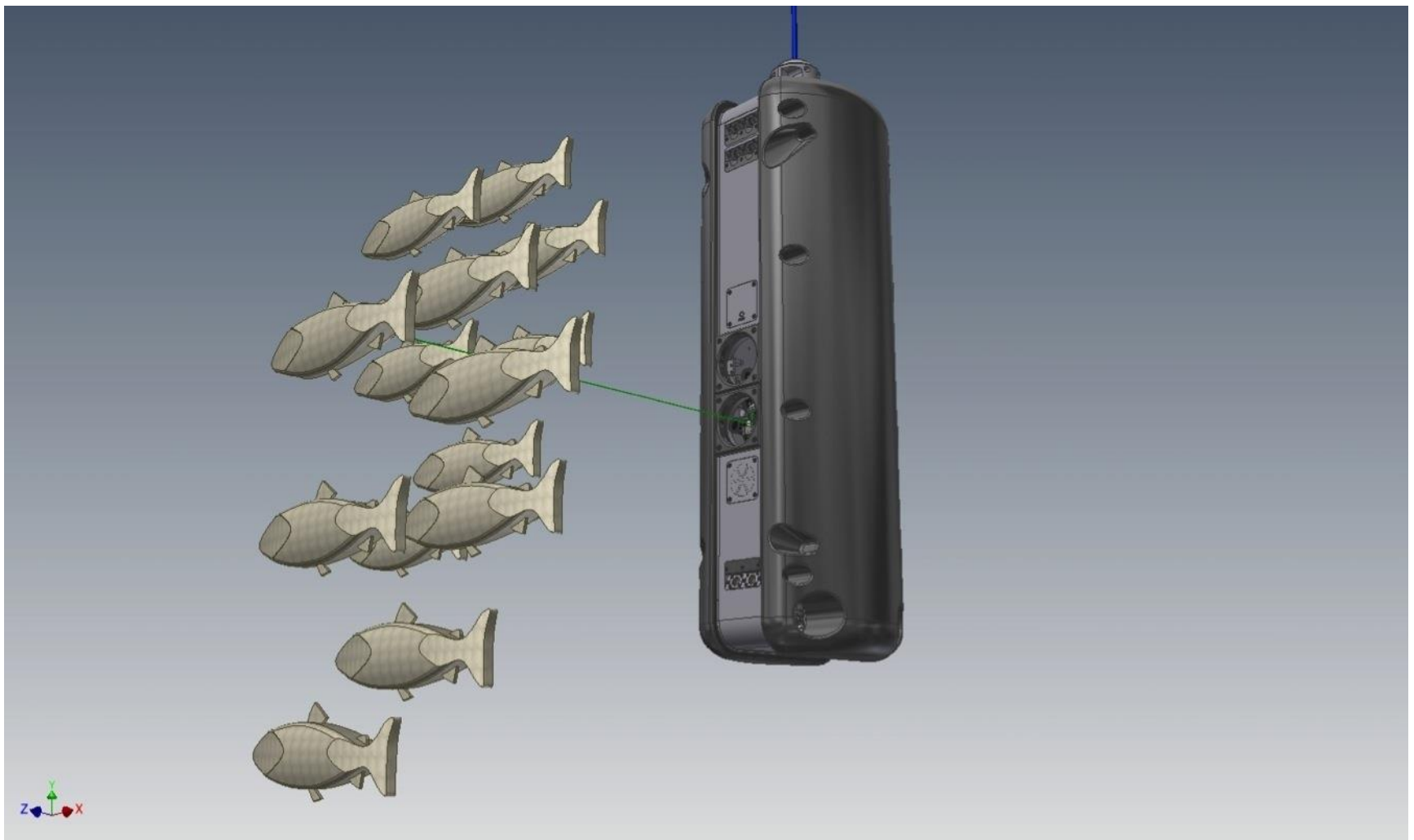


Stingray Marine Solutions AS

Erfaringer med bruk av laser

John A. Breivik

En høyteknologisk og bærekraftig løsning



Storskalatest og lansering i 2014



*Testenhet med
bøye for
posisjonering.*

3 ½ år med forskning og utvikling



- Fase 1: Vellykket “proof-of-concept” i laboratorium (2011)
- Fase 2: Utvikling og produksjon av testenheter (IFU:2012-13)
- Fase 3: Tilpasninger og justering av utstyr/software (-> 2014)
- **Fase 4: Storskalatesting (Prototypeserie, mai – okt. 2014)**

PARTNERS:



- Prosjektkostnader hittil (høst 2014): \approx 45 MNOK
- Antall timer lagt ned i prosjektet: \approx 65.000++

Installasjoner og testing i felt

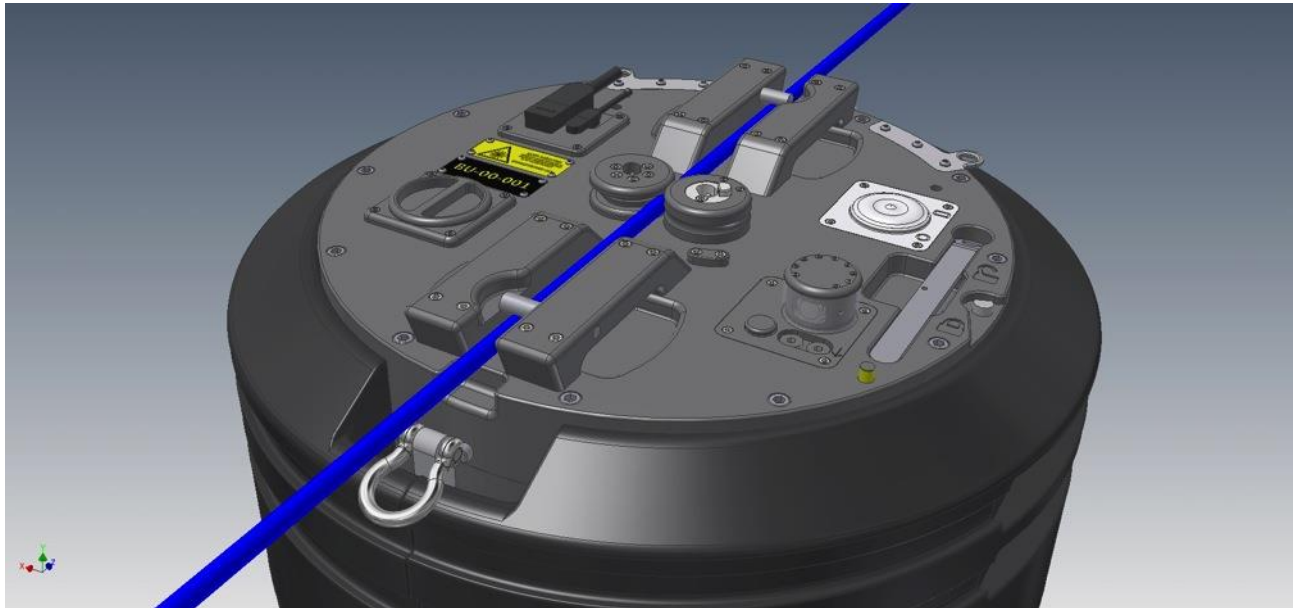


Gjennomføring av "shakedown"

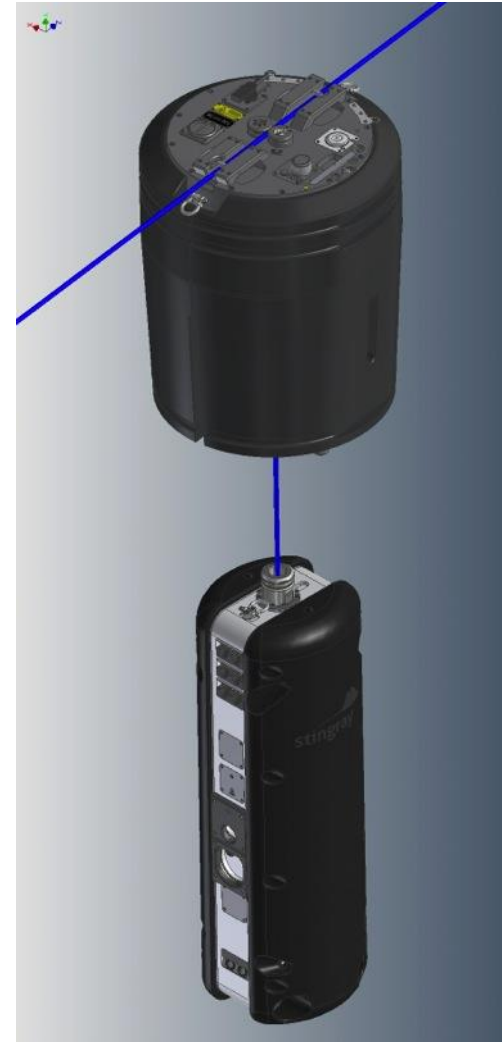


- Startet med første installasjon i mai.
- Installert på Frøya, Sunnmøre, Sogn, Os (sør for Bergen) og i Skottland. 11 enheter testes i drift.
- Har forsøkt å fremkalle feil og forbedringer.
- Testing for installasjon, drift og vedlikehold av utstyr.
- Klargjøring av håndbok i september/oktober.

Finpusser på detaljer og løpende forbedring



- Ønsker minimal håndtering av fisk og utstyr.
- Tenkt som kontinuerlig forebyggende metode.



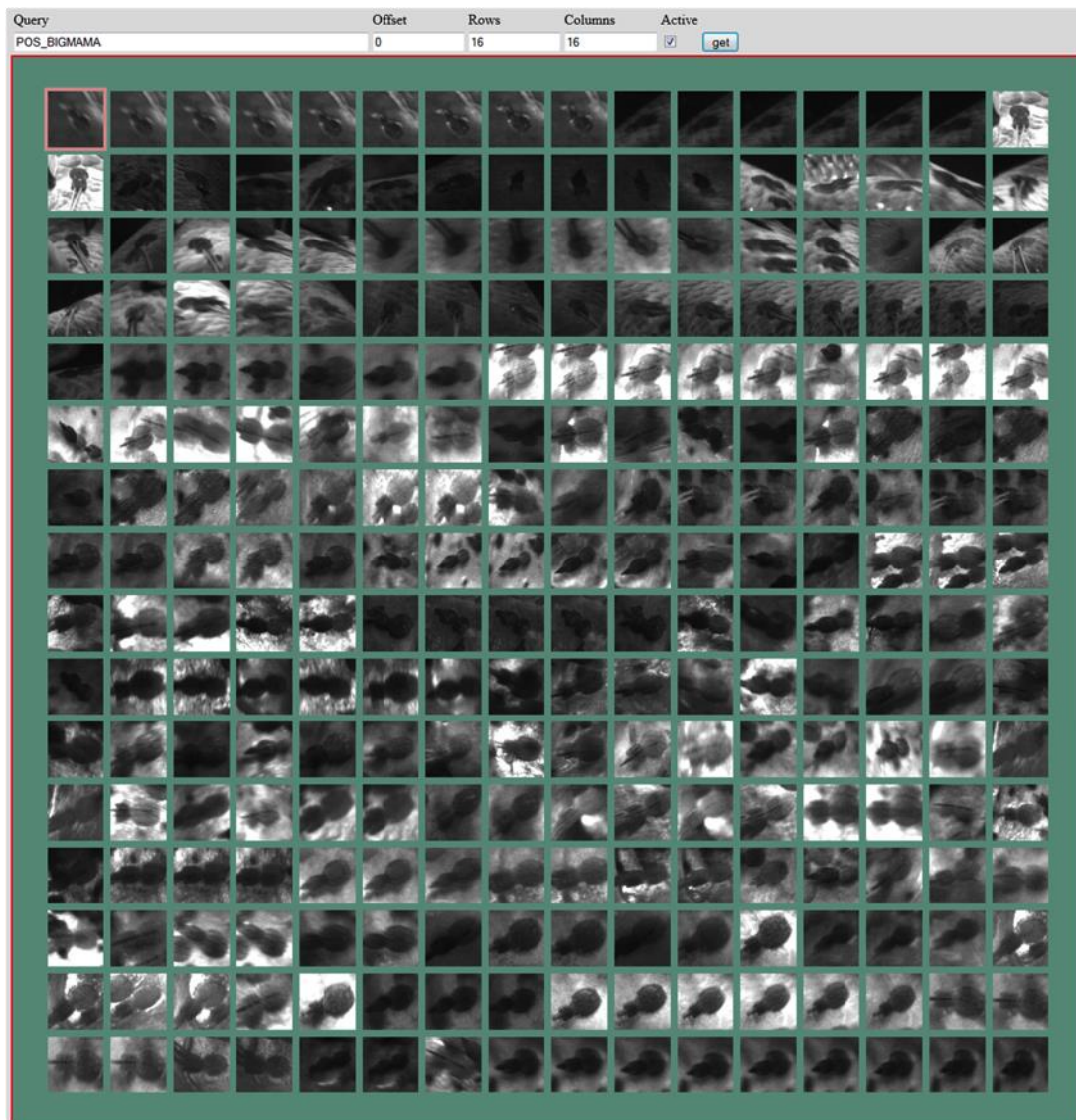
- Systemet er avhengig av strøm og det styrer oppetid.
- Rutiner for vask har vært en utfordring.
- Vi er avhengig av å havne i arbeidsplanen på anlegget.
- Ikke alle anlegg har like gode nettverksforhold.
- Vi anbefaler at hver lokasjon har en fast og dedikert hovedkontaktperson for Stingray.

Gode tilbakemeldinger knyttet til håndtering



- Fortsatt fokus på voksne hunnlus. Gode på det først!
- Data (bilder) hentes fortløpende tilbake for analyse.
- Positive og negative datasett styrkes.
- Har skutt millioner av skudd siden februar 2013 og det er ikke meldt om en skade på verken fiskeskjell/-øyne.
- Klargjør for vinterskyting og testing av hypotese.

Hvordan skape biologisk effekt ift. antall lus?



- Gode sesjoner med opp til 50-60 lus per time.
- Med 24/7 ser vi tusentallet for skutte lus på de beste sesjonene.
- Jobber med å få dette opp på hundretalls per time.
- Systematisk trening utover vinteren forventes å gi biologisk resultat.

- Det gjennomføres systematisk testing fra 01.10-30.03.
- Minimum 10 enheter blir med, mulighet for opptil 15.
- Testing av hypotese om vintereffekt. Skyting/reduksjon av hunnlus når utviklingen går sakte.
- Viktig å finne om avlusing gjennom vintermånedene når det ellers er vanskelig med avlusing kan ha effekt til våren.
- Utnytter klart vann, hunnlus/biologi i "dvale" og bedret detektor. Programvare utbedres løpende og vil ha sine endelige kommersielle versjon per 1. april 2015.

- Optisk avlusing lanseres 14. oktober i år.
- Presenteres på Aqua Sur i Chile uken etter.
- Testing av vinteravlusing fra oktober i år til april 2015.
- Jobber med 2 nye applikasjoner til plattformen:
 - Biomasse
 - Telling av lus på HD-bilde
- Har planer om minimum 50-100 nye enheter i 2015.

Stingray tar knekken på stadig flere lakselus!





Spørsmål?

Takk for oppmerksomheten!

Kontakt: John A. Breivik

Mob: +47 4046 4040

E-mail: john.breivik@stingray.no